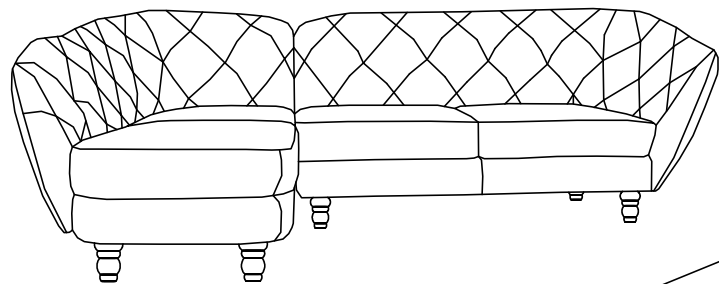
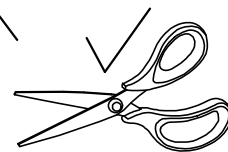
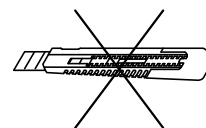
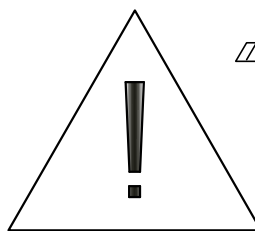
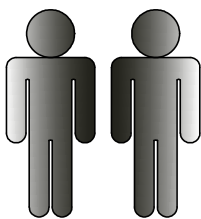
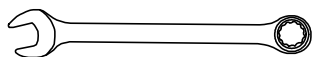
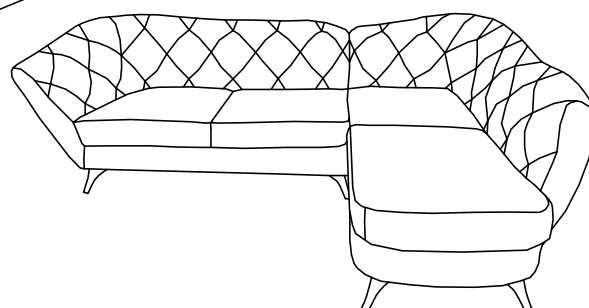


13

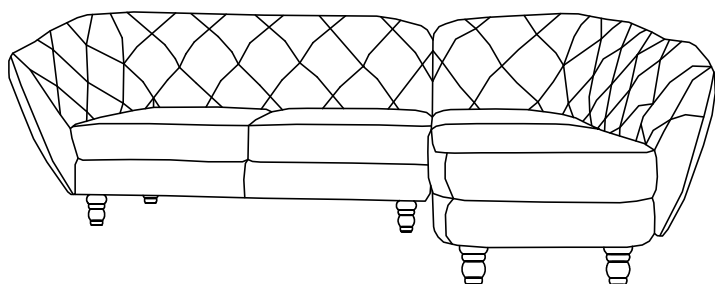


ver. I

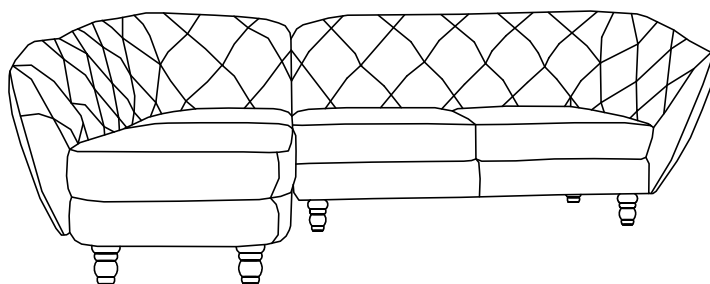
ver. II



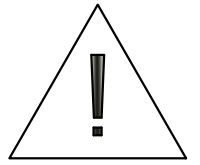
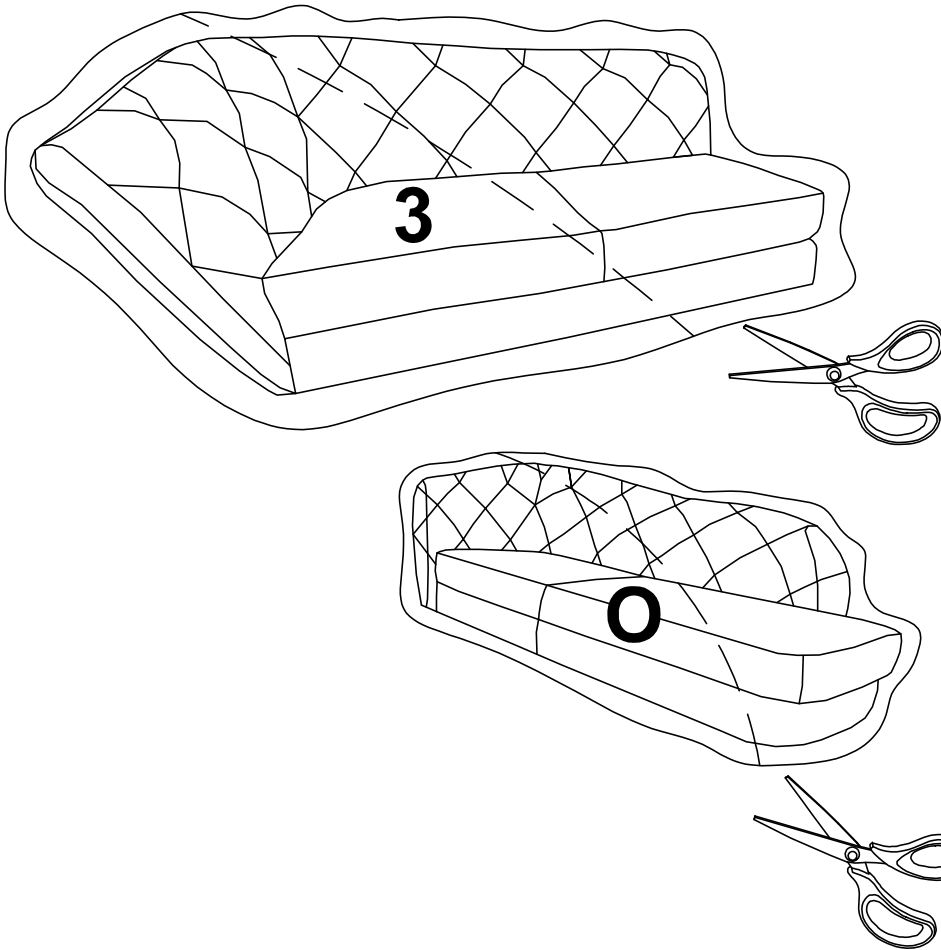
ver. R



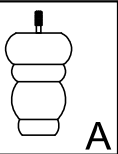
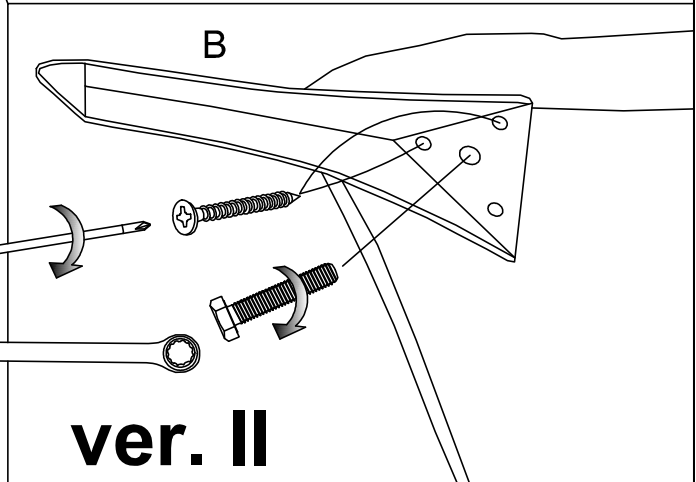
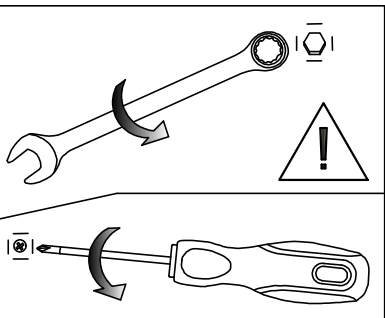
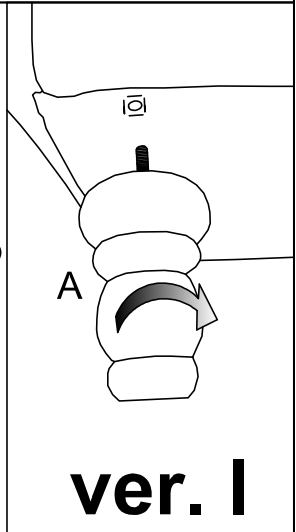
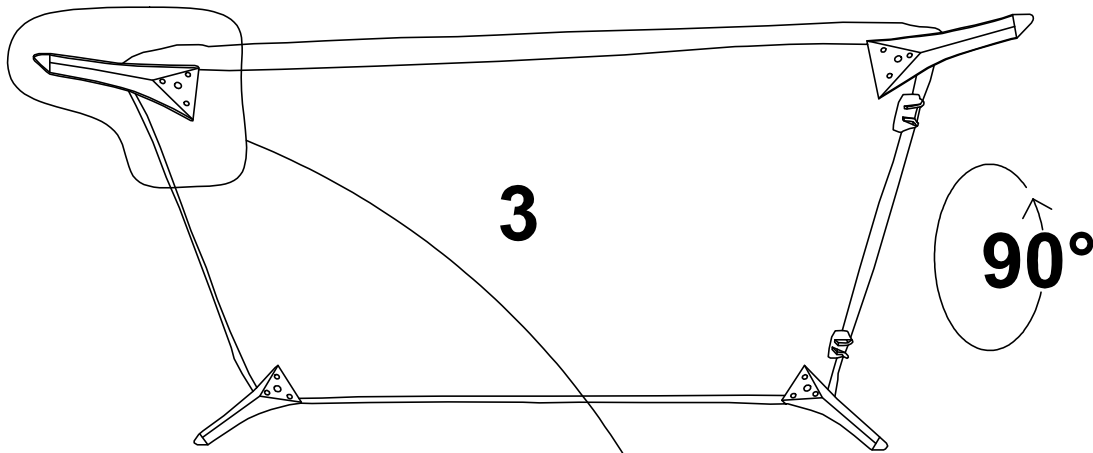
ver. L



1



2



4

ver. I

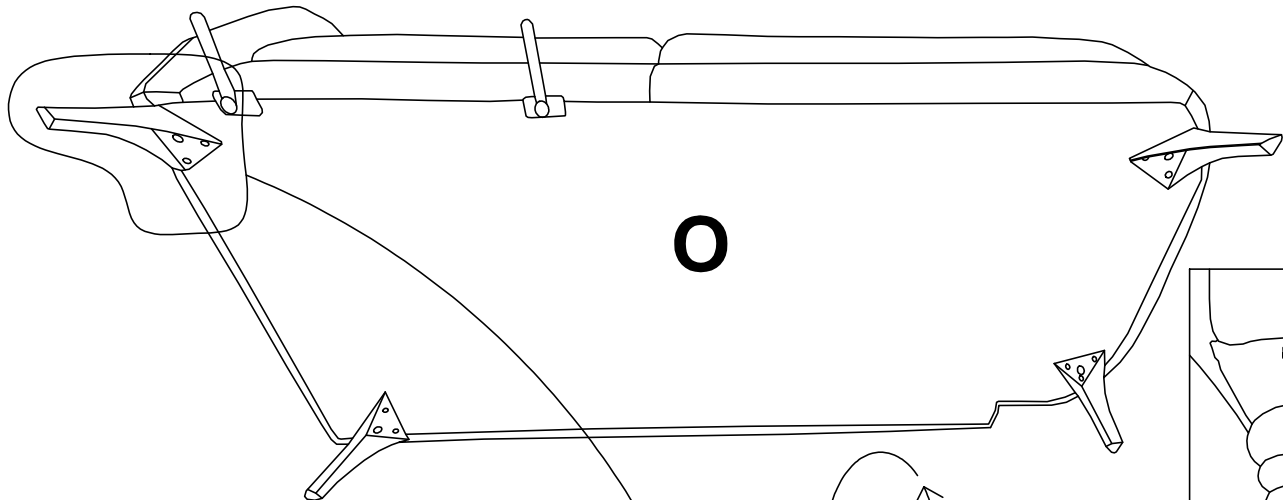


4

ver. II

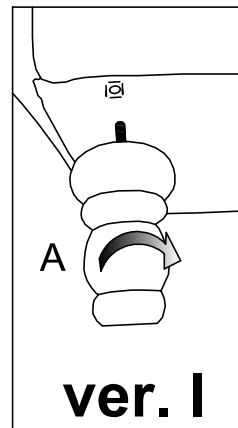
13

3



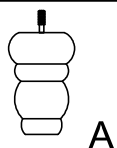
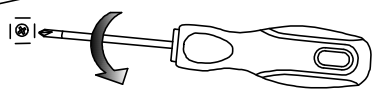
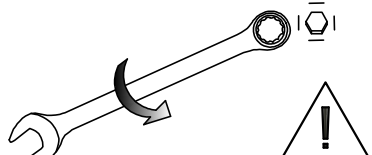
O

90°



A

ver. I



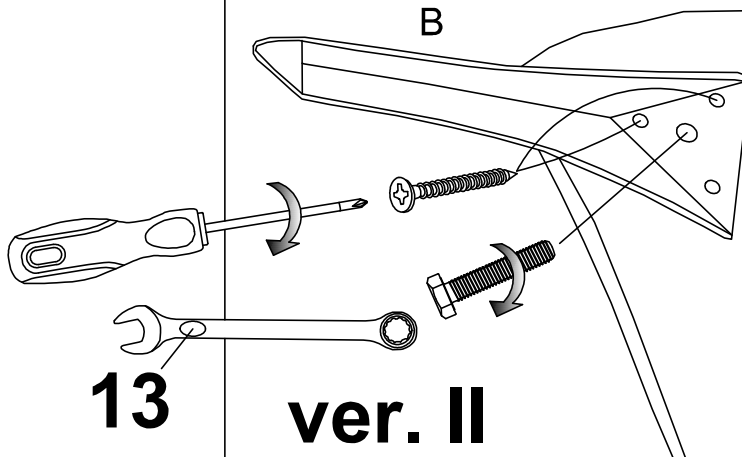
ver. I

4



ver. II

4

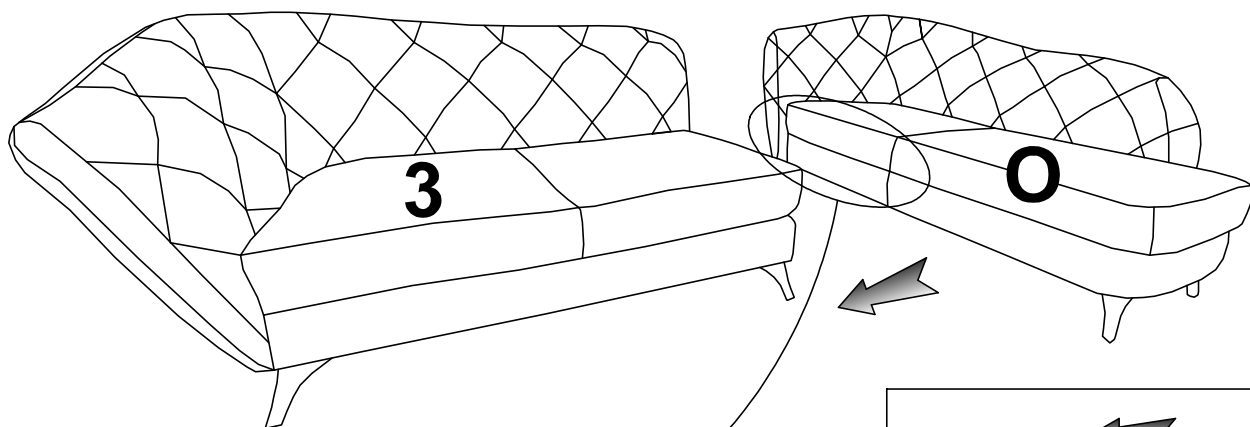


B

13

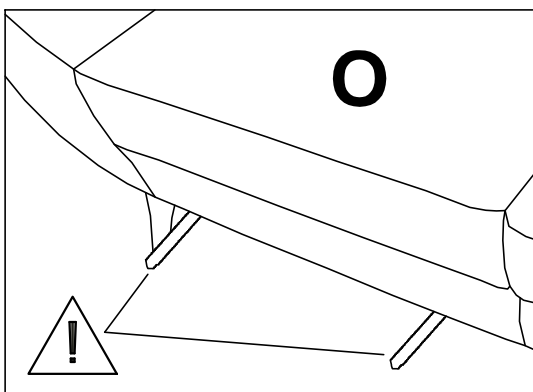
ver. II

4



3

O



O

